


წინამდებარე პროექტირება შესრულებულია გარე  
 წყალმომარაგება-კანალიზაციის ქსელებზე სანიტარული ნორმების  
 СНИП 2.04.02-84 СНИП 2.04.03-85 თანახმად.  
 სამუშაოთა ორგანიზაცია და მიღება-ჩაბარების ნორმების  
 СНИП 3.05.04-85 თანახმად.

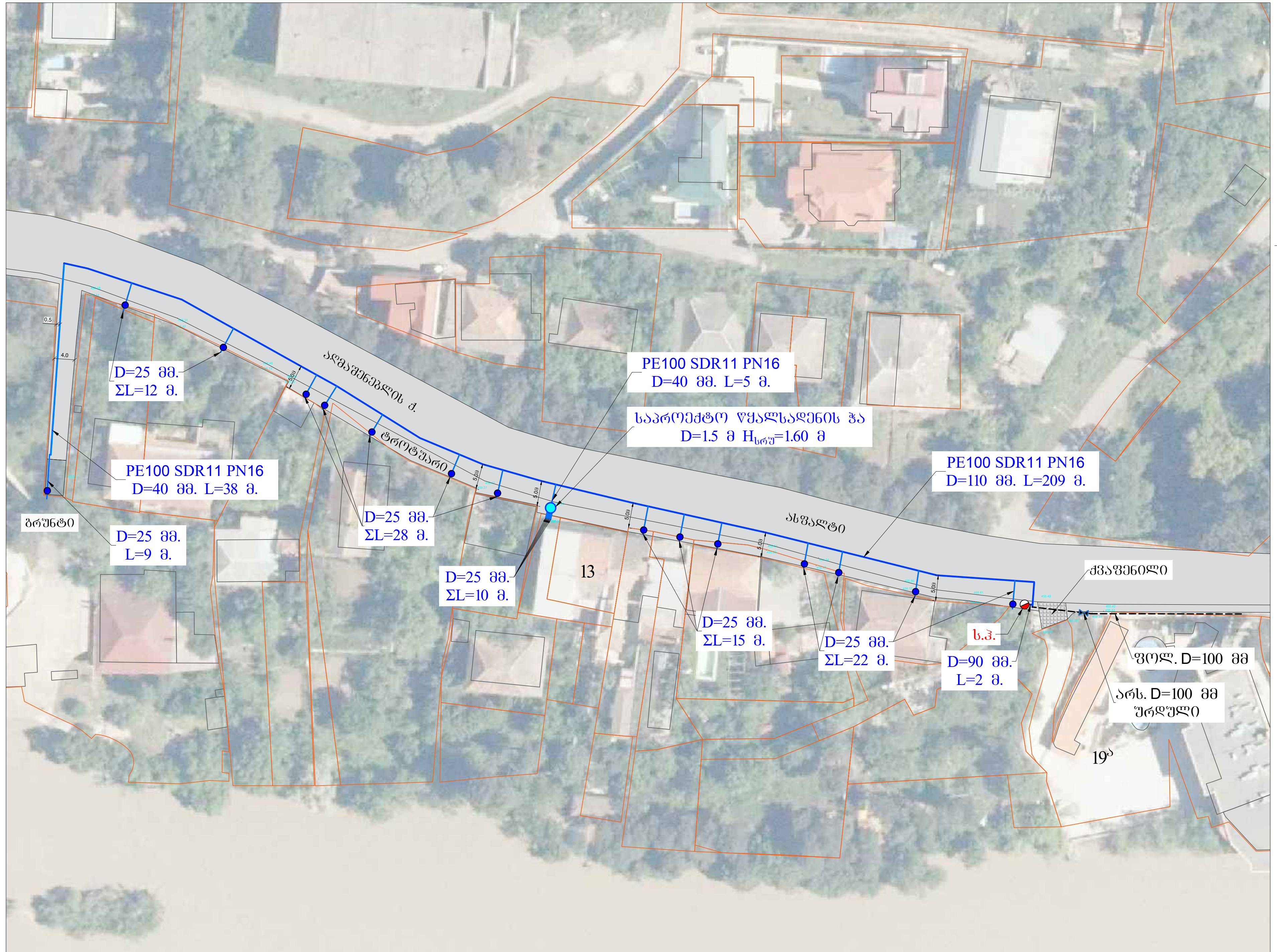
 <p><b>შპს "ჯორჯიან უოთერ ენდ შაუერი"</b>                  ტექნიკური ექსპერტიზის და პროექტირების დაპარტამენტი                  სპროუტო სპსსური</p>			
<p>ობიექტის დასახელება</p>			
<p><b>ქალაქი მცხეთა, აღმაშენებლის ქუჩაზე                  წყალსადენის ქსელის რეაბილიტაციის პროექტი</b></p>			
კოდი	N:GWP-028000	თარიღი	
	N:IC21-0480504	თებერვალი	2021
ღირებულება		ნაშთი	

№	ნახაზის დასახელება	ფურცელი №
	<b>ტ ე ქ ნ ო ლ ო ბ ი უ რ ი ნ ა წ ი ლ ი</b>	
1.	ნახაზების უწყისი	<b>6-1</b>
2.	ბანმარტმბითი ბარათი	<b>6-2</b>
3.	ბენბეგმა არსებული და საპროექტო ძხელების დატანით	<b>6-3</b>
4.	ასფალტის საფარის აღდგენის ბენბეგმა	<b>6-4</b>
5.	წყალსადენის ბანგებების ზა, მიწის თხრილის ბანგები კვეთი №1 და №2	<b>6-5</b>
6.	საპროექტო წყალმომცემის ზა	<b>6-6</b>
7.	საპროექტო მიწისქვეშა სახანძრო ჰიდრანტი	<b>6-7</b>
8.	წყალსადენის ტიპური ზა; მრგვალი ზეგის კონსტრუქციული ელემენტების (საძირკვლის, რბოლების და ფილების) გადაბმის კვანძი	<b>6-8</b>
	კონსტრუქციული ნაწილი	
9.	ჰის ანაკრები რკინაბეტონის ბადახურვის ფილა D=1500 მმ (საყალიბი ნახაზი)	<b>სკ-9</b>
10.	ჰის ანაკრები რკინაბეტონის ბადახურვის ფილა D=1500 მმ (არმირება)	<b>სკ-10</b>
11.	ჰის ანაკრები რკინაბეტონის ბადახურვის ფილა D=1500 მმ (სპეციპიკაცია)	<b>სკ-11</b>
12.	ჰის ანაკრები რკინაბეტონის რბოლი D=1500 მმ D=900 მმ	<b>სკ-12</b>
13.	ჰის ანაკრები რკინაბეტონის ძირი D=1500 მმ	<b>სკ-13</b>
14.	ჰის ანაკრები რკინაბეტონის ძირი D=1500 მმ (სპეციპიკაცია)	<b>სკ-14</b>

ფორმატი	სტაფია	ვარიანტი
<b>A3</b>	<b>მ.კ.</b>	<b>1</b>
პირობითი აღნიშვნები:		
შენიშვნები:		
1. ბენბეგმა იხ. ფურც. V-№4 2. სამუშაოების დაწყების წინ გამოკანსებულ იქნას არსებული მიწისქვეშა ძველ კომუნიკაციების ორგანიზაციების წარმომადგენლები გადაკვეთის აღბეჭდვის და დასაზუსტებლად და შესაბამისებლად		
დაკვეთი	<b>გლდანი-ნაკალაქის ბიზნესცენტრი</b>	
დაკვეთის	IC21-0480504	
შემსრულებელი	 <p><b>შ.პ.ს. "ჯორჯიან უოთერ ანდ ფაუარი"</b>  თბილისი, მუდუა (შხო) ჯუღელის ქუჩა №10  <b>ბიზნესი უსაპირიზის და პროექტირების დაპროექტირების-საპროექტო სამსახური</b></p>	
საპროექტოს უფროსი	თ. სალია	
პროექტის ხელმძღვანელი	ნ. ჯაფარიძე	
შეასრულა	ნ. ჯაფარიძე	
შეამოწმა	მ. მთელიძე	
პროექტი	ქალაქი მცხეთა, აღმაშენებლის ქუჩაზე წყალსადენის ძხელის რეაბილიტაციის პროექტი	
თარიღი	თებერვალი 2021	
ნახაზი	<b>ნახაზების უწყისი</b>	
მასშტაბი	ფურცელი №	ფურცლები
-	<b>6-1</b>	<b>14</b>

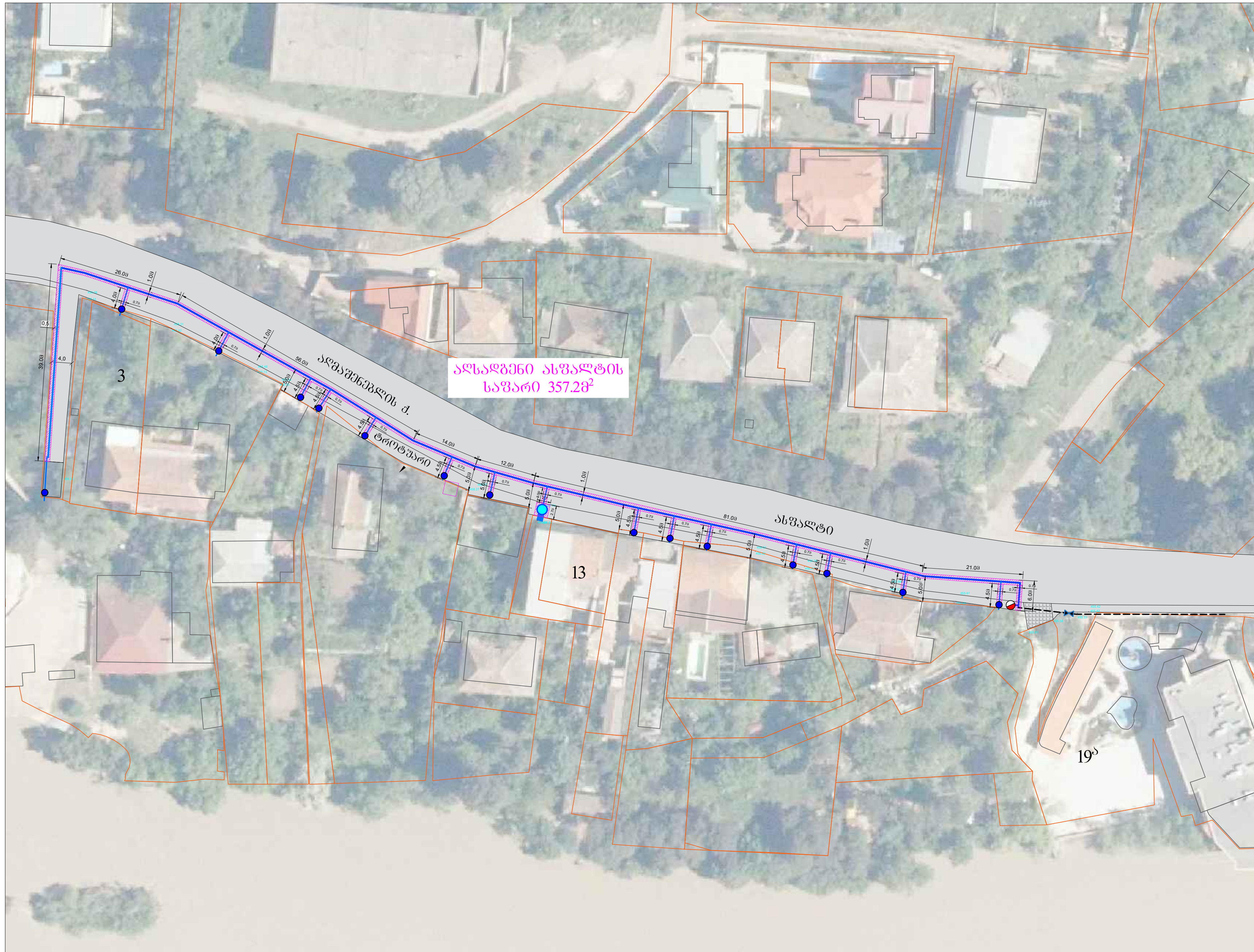






ფორმატი	სტანდარტი	პროექტი
A3	მ.პ.	1
<p>პროექტი</p> <ul style="list-style-type: none"> <li>- საპროექტო წყალსადენის მიწა</li> <li>- არსებული წყალსადენის მიწა</li> <li>- საპროექტო განვითარების ზღვა</li> <li>- საპროექტო წყალსადენის ზღვა</li> <li>- საპ. ხაზ. კონტრ. პუნქტი</li> <li>- არსებობს საზღვარი</li> <li>- ბრუნვის საზღვარი</li> </ul>		
<p>შენიშვნები:</p> <ol style="list-style-type: none"> <li>განვითარების ობ. უპრეც. V-№4</li> <li>საპროექტო წყალსადენის განვითარების ობ. განვითარების ობ. არსებული მიწისკვეთის კვეთიდან კომპლექსივით (ორგანიზაციის წარმომადგენლები გასაქმების აღმოჩენის დასახულებულ და შესაბამისებულად</li> </ol>		
მაკეტის	<p><b>გლდან-ნაკალაშვილის მიწისკვეთი</b></p>	
მაკეტის	IC21-0480504	
მაკეტის	<p>ს.პ. "ჯორჯია უოტერ ენდ ვაიარი" თბილისი, მედიც (მზა) ჯეოლოგის ქუჩა №10          მათივე უპრეც. და არსებული წყალსადენის განვითარების საპროექტო საზღვარი</p>	
საპროექტის უპრეც.	თ. სალია	
საპროექტის ხელმძღვანელი	ნ. ჯაფარიძე	
შეამოწმა	ნ. ჯაფარიძე	
შეამოწმა	მ. გომეზაძე	
პროექტი		
<p>ძალაში მდებარე, აღმაშენებლის ქუჩაზე წყალსადენის ქსელის რეაბილიტაციის პროექტი</p>		
თარიღი	თებერვალი 2021	
ნახაზი		
<p><b>განვითარების არსებული და საპროექტო ქსელების დაგეგმვა</b></p>		
მასშტაბი	ფურცელი №	ფურცლები
-	6-3	14



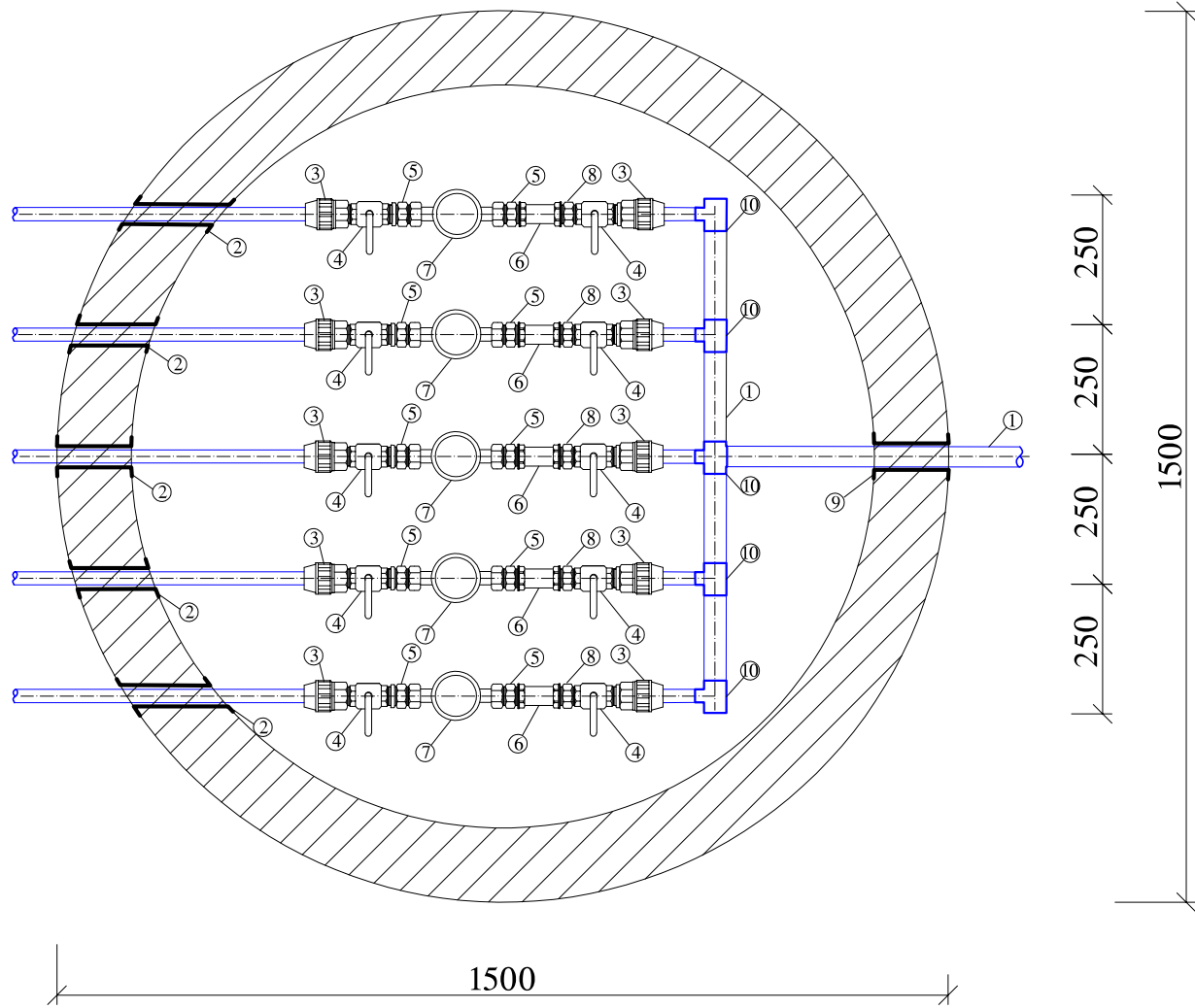


სავალი საფარის  
საფარი 357.2მ<sup>2</sup>

ფორმატი	სტაფია	პარიანტი
A3	ა.პ.	1
პროექტი აწარმოებულია:		
- ალგებრი საფარის საფარი		
შენიშვნები:		
<ol style="list-style-type: none"> <li>განგებმა იხ. ფურც. V-№4</li> <li>საშენობის წინ გათვალისწინებული იქნას არსებული მიწისქვეშა ქვედა კომუნიკაციების (ტელეფონის, წყლის, გაზის) გადართობის ადგილების დასაზუსტებლად და შესაბამისად</li> </ol>		
შეკვეთილი	<b>გლდანი-ნაკალავის მიწისქვეშა</b>	
შეკვეთის	IC21-0480504	
შეკვეთის	<p><b>შ.პ.ს. "ჯორჯია უოტერ ენდ შავერი"</b> თბილისი, მდ.ეფრათის (მზა) ნაპირის ქუჩა N10 ბინისათვის უსაფრთხო და კომუნიკაციების შეკვეთის-სარეკონსტრუქციო სამსახური</p>	
საპროექტის უწყობის	თ. სალათა	
პროექტის ხელმძღვანელი	ნ. ჯაფარიძე	
შეამოწმა	ნ. ჯაფარიძე	
შეამოწმა	მ. გომიზაძე	
პროექტი	<p>ძალაში მდებარე, აგაშენებლის ქუჩაზე წყალსადენის ქსელის რეაბილიტაციის პროექტი</p>	
თარიღი	თიბისის <b>2021</b>	
ნახაზი		
<p>სავალი საფარის ალგებრის განგებმა</p>		
მასშტაბი	ფურცელი №	ფურცელი
-	5-4	14



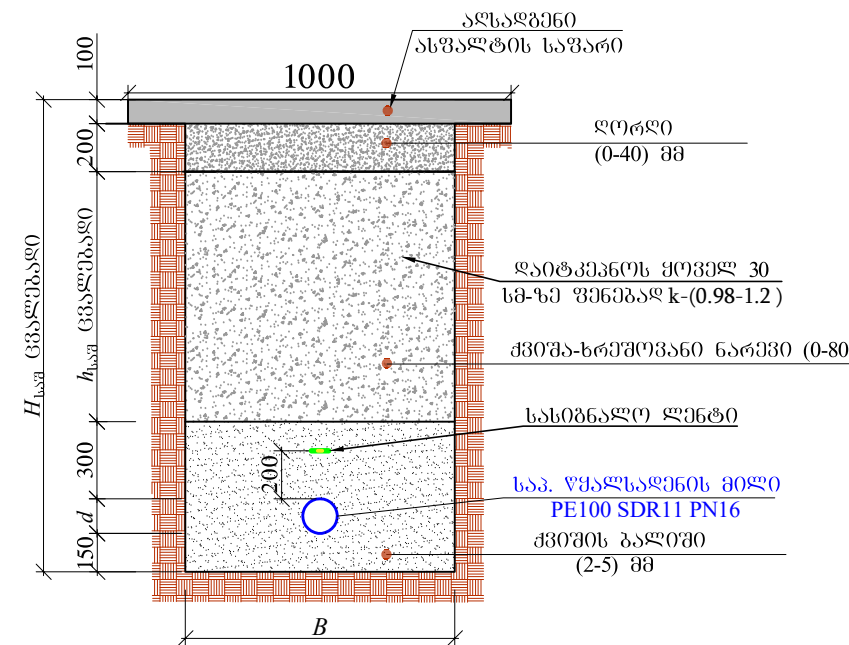
საპროექტო წყალსადენის ჭა  
D=1.5 მ. H<sub>სრ</sub>=1.6 მ.



ქსპლიკაცია

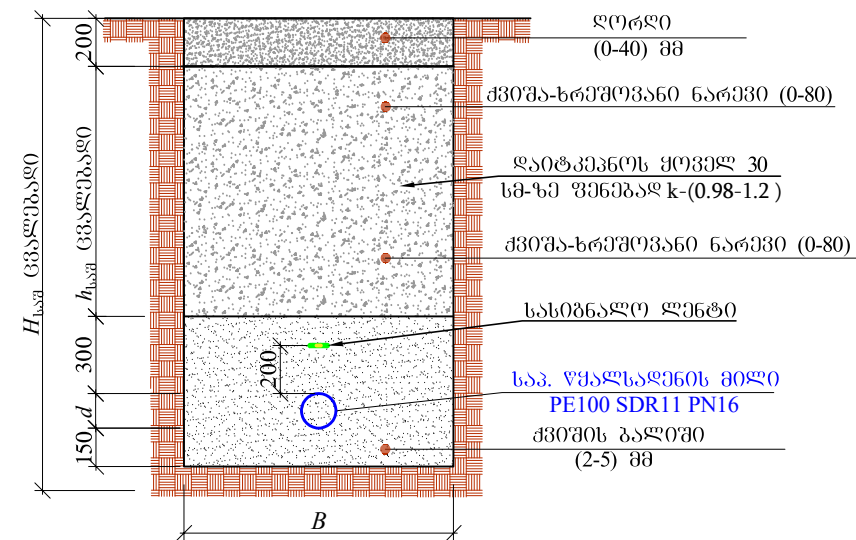
1. საპროექტო პოლიეთილენის მილი PE100 SDR11 PN16 d 40 მმ;
2. ჩოგალი d 80 მმ;
3. გადამყვანი პოლ/ვოლ ბ/ბ d 25X20 მმ;
4. სვერული ვენტილი d 20 მმ;
5. მოძრავი ძანბი d 20 მმ;
6. ფილტრი d 20 მმ;
7. წყალფორმი „კამსტრუპ“-ი d 20 მმ;
8. დამაკავშირებელი (Cron) ბ/ბ d 20 მმ;
9. ჩოგალი d 114 მმ
10. პოლ. ქვიშა უნაბირი d 40/25

წყალსადენის მიწის  
თხრილის განივი კვეთი




№	d	H <sub>საშ</sub>	B	h <sub>საშ</sub>	L (მ)
1	110	1200	700	540	209
2	90	1200	700	560	2
3	40	1000	700	410	43
4	25	1000	700	425	87

წყალსადენის მიწის  
თხრილის განივი კვეთი

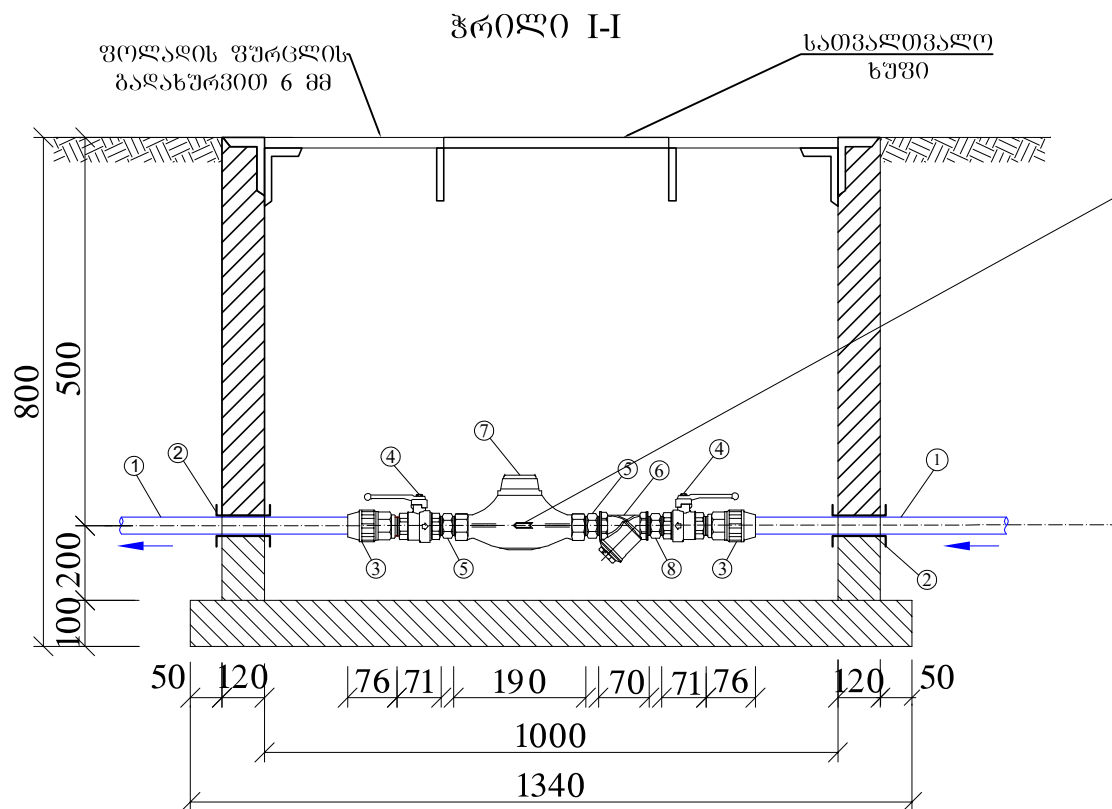


№	d	H <sub>საშ</sub>	B	h <sub>საშ</sub>	L (მ)
1	25	1000	700	525	9

ფორმატი	სტაფია	ვარიანტი
A3	მ.კ.	1
პროექტი ანოტაციები:		
შენიშვნები:		
<ol style="list-style-type: none"> <li>1. გენერალური იხ. ფურც. V-№4</li> <li>2. საშუალოების დაწესების წინ გამოცხადებულ იქნას არსებული მიწისქვეშა ქველა კომუნიკაციების ორგანიზაციების წარმომადგენლები გადამწყვეტის აღბრუნების დასახულებულად და შესაბამისებლად</li> </ol>		
დაკვეთი	<b>გლდანი-ნაკალაქის ბიზნესცენტრი</b>	
დაკვეთის	IC21-0480504	
შემსრულებელი	 <p><b>შ.პ.ს. "ჯორჯიან უოთერ ანდ ფაუნტი"</b> თბილისი, მუღლა (შხო) ჯუღელის ქუჩა №10 გეგმიური უსაპროექტო და პროექტირების დაპროექტებული-საპროექტო სამსახური</p>	
საპროექტო უფროსი	თ. სალია	
პროექტის ხელმძღვანელი	ნ. ჯაფარიძე	
შეასრულა	ნ. ჯაფარიძე	
შეამოწმა	მ. მთლუბაძე	
პროექტი	<p>ქალაქი მცხეთა, აღმაშენებლის ქუჩაზე წყალსადენის ქსელის რეაბილიტაციის პროექტი</p>	
თარიღი	თებერვალი 2021	
ნახაზი		
წყალსადენის განმტკიცების ჭა, მიწის თხრილის განივი კვეთი №1 და №2		
მასშტაბი	ფურცელი №	ფურცლები
-	6-5	14



საპროექტო წყალმომის ჯა  
 იდენტურია 22 მოსახლეს

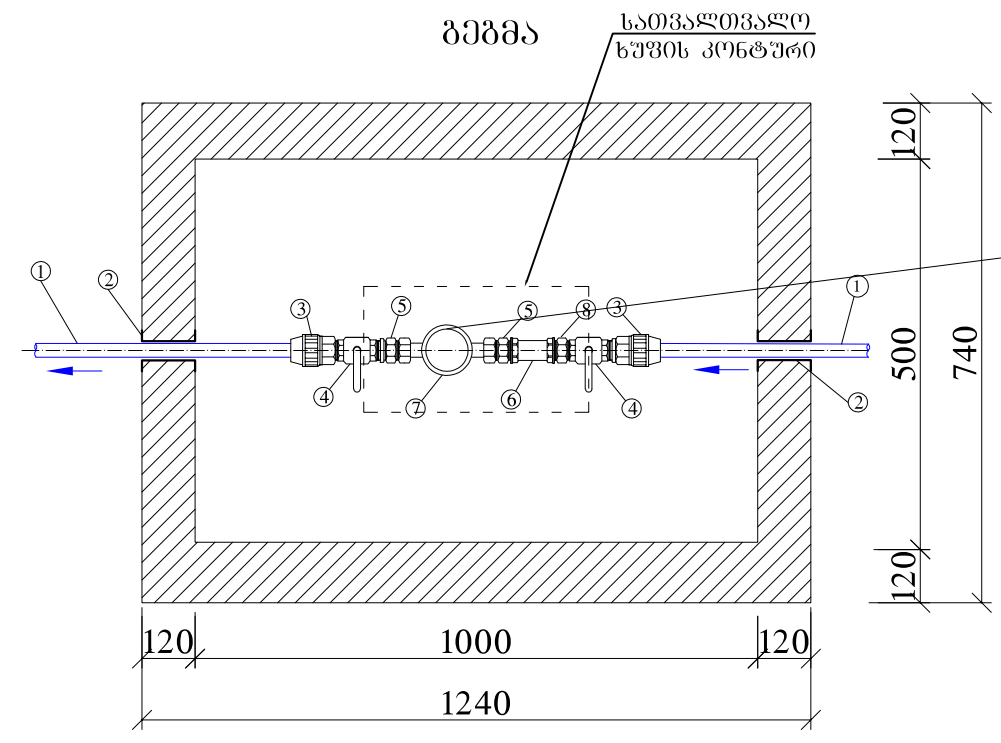


წყალმომი „kamstrup“-ი



ექსპლიკაცია

1. საპროექტო პოლიეთილენის მილი PE100 SDR11 PN16 d 25 მმ;
2. ჩოხალი d 80 მმ;
3. გადახვეანი პოლ/ფოლ მ/ხრ d 25X20 მმ;
4. სვერული მინტილი d 20 მმ;
5. მოძრავი ქანჩი d 20 მმ;
6. ფილტრი d 20 მმ;
7. წყალმომი „კამსტრუპ“-ი d 20 მმ;
8. დამაკავშირებელი (Сгон) მ/ხ d 20 მმ;



წყალმომი „kamstrup“-ი

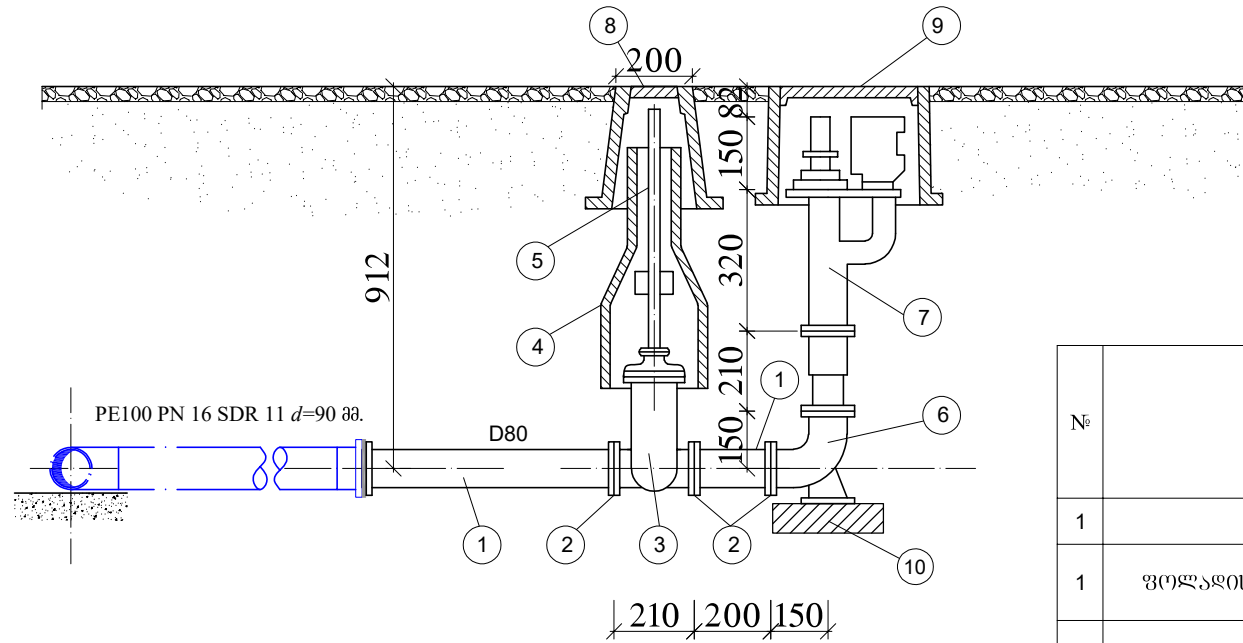


ფორმატი	სტაფია	ვარიანტი
<b>A3</b>	<b>მ.პ.</b>	<b>1</b>
პრობოთი აღნიშვნები:		
შენიშვნები:		
1. ბენეგმა იხ. ფურც. V-№4 2. საშუალების დაწესების წიგნით გამოცხადებულ იქნას არსებული მიწისქვეშა ქველა კომუნიკაციების ორგანიზაციების წარმომადგენლები გააკვირდეს აღბრუნების დასაზუსტებლად და შესათანხმებლად		
დაკვეთი	<b>გლდანი-ნაკალაქის ბიზნესსენტრი</b>	
დაკვეთა	IC21-0480504	
შეხვედრის ნომერი		
<b>შ.პ.ს. "ჯორჯიან უოთერ ანდ ენერჯი"</b> თბილისი, მგდუა (შხო) ჯუღელის ქუჩა №10 ბაქო-სამაგისტრო-საპროექტო სამსახური		
საპროექტო ფურცელი	01. სტაფია	
პროექტის ხელმძღვანელი	ნ. ჯაფარიძე	
შეამოწმა	ნ. ჯაფარიძე	
შეამოწმა	მ. მთლუბაძე	
პროექტი	ძალაში მცხებითა, აღმაშენებლის ქუჩაზე წყალსადენის ქსელის რეაბილიტაციის პროექტი	
თარიღი	თებერვალი 2021	
ნახაზი		
<b>საპროექტო წყალმომის ჯა</b>		
მასშტაბი	ფურცელი №	ფურცლები
-	<b>6-6</b>	<b>14</b>

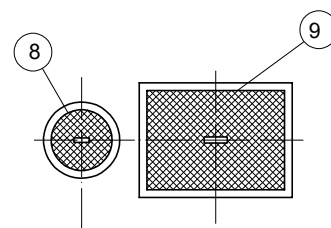
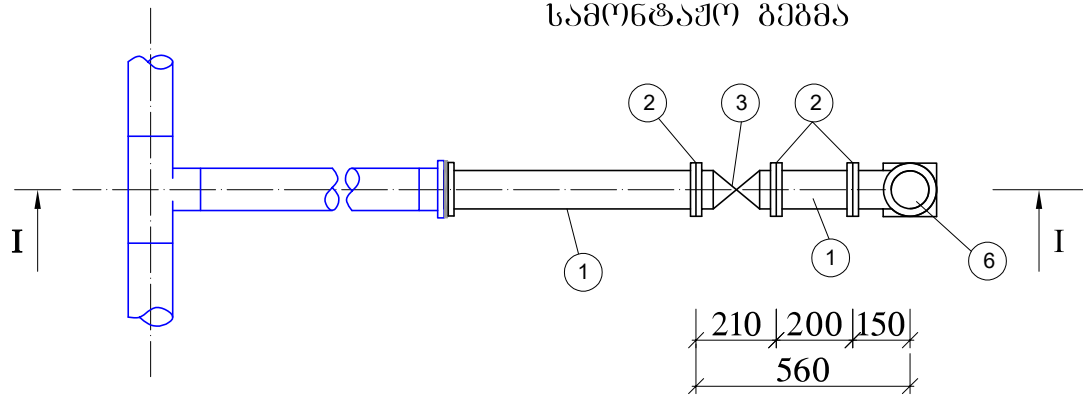


**სახანძრო ჰიდრანტი**

ჭრილი I-I



სამონტაჟო გეგმა

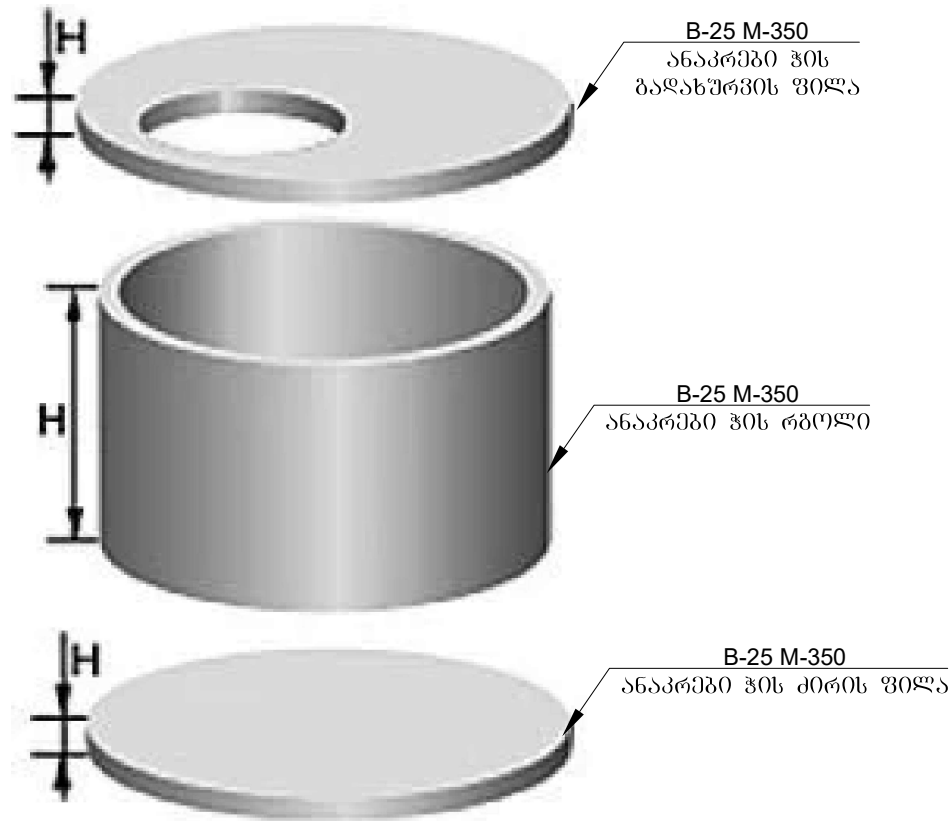


№	დასახელება	ტიპი, სახემწიფო სტანდარტი	დიამეტრი	ბანზომილ	რ-ბა	წონა, კგ.		შენიშვნა
						ერთ.	სულ	
1	2	3	4	5	6	7	8	9
1	ფოლადის მილი	10704-76	89/5	გრძ. მ	1.0	10.36	10.36	
2	მილტუნი ბრტყელი	1255-67	80	ცალი	7	3.19	22.33	R <sub>4</sub> =10
3	ურღული	8437-73	80	ცალი	1	29	29	R <sub>4</sub> =10
4	ურღულის ბარხანგი	ფოლ.	-	ცალი	1	-	-	
5	ურღულის ღერძი კვადრატით	ფოლ.	-	ცალი	1	-	-	
6	მუხლი 90° კვანძგამით	ფოლ.	80	ცალი	1	2.3	2.3	
7	მიწისქვ. სახანძრო ჰიდრანტი	-	80	ცალი	1	-	-	
8	ურღულის ხუჭი	-	-	ცალი	1	-	-	
9	სახანძრო ჰიდრანტის ხუჭი	-	-	ცალი	1	-	-	
10	ბეტონის საყრდენი პალიში 400X400X100 მმ	-	-	ცალი	1	-	-	

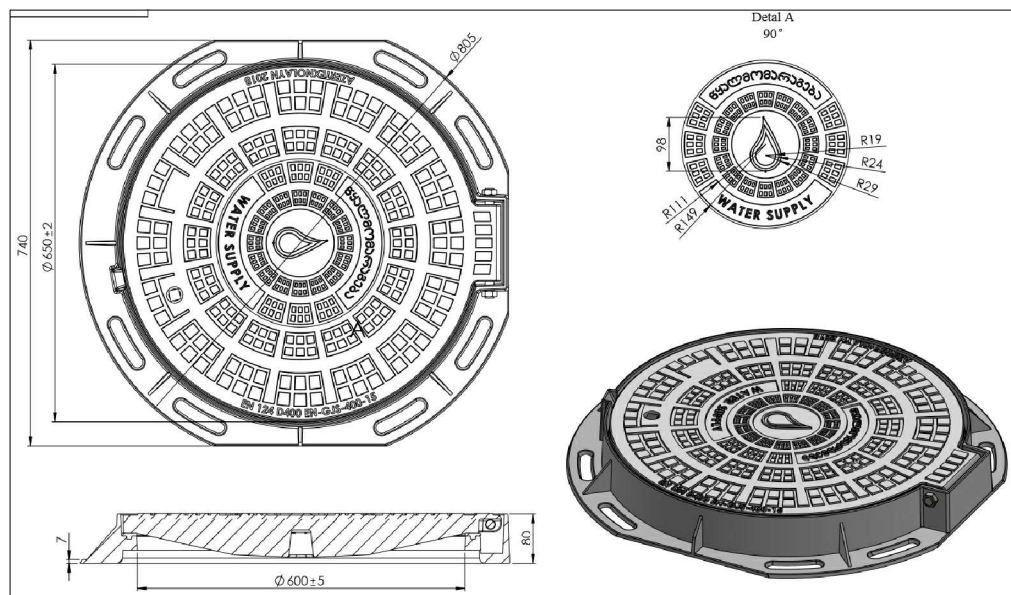
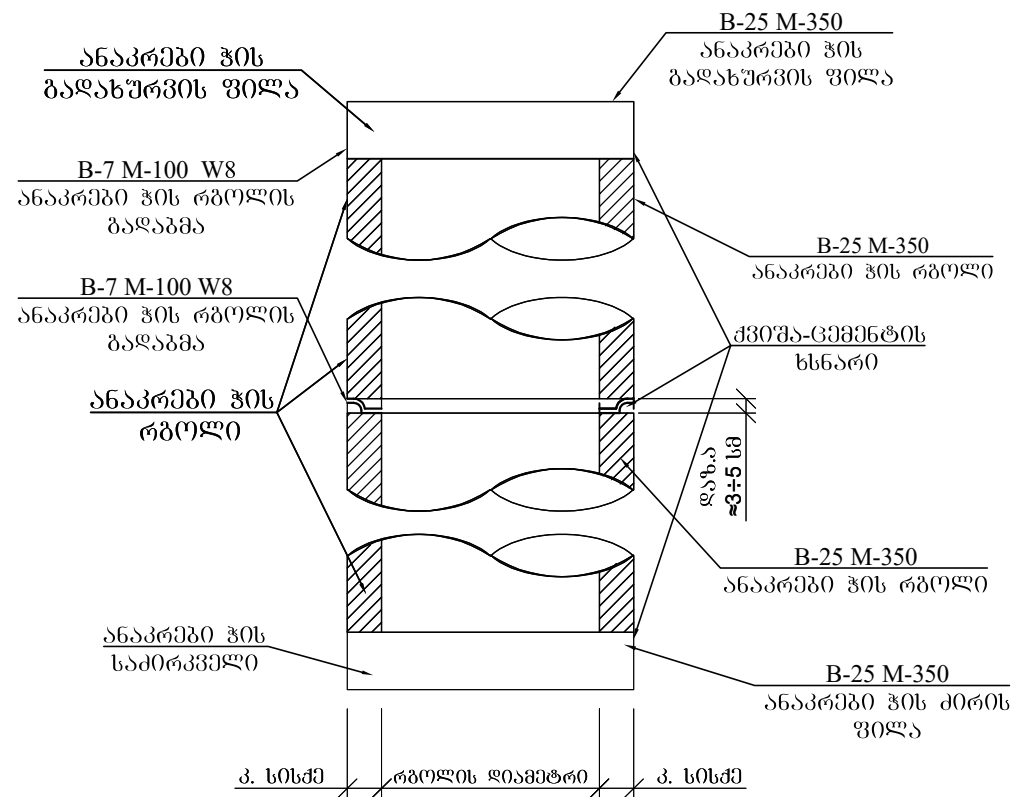
<b>ფორმატი</b> A3	<b>სტაფია</b> მ.პ.	<b>პარტიანტი</b> 1
პროექტის აღნიშვნა:		
შენიშვნა:		
<ol style="list-style-type: none"> <li>1. გენგებმა იხ. ფურც. V-№4</li> <li>2. სამშენობლის დაწყების წინ გამომკვლევებელ ინჟინერს არსებული მიწისქვეშა გეგმა კომუნიკაციების ორგანიზაციების წარმომადგენლებს გაეცაქვით ალბომის დასახსტებლად და შესათანხმებლად</li> </ol>		
<b>გლდანი-ნაკალაქვის გიუნესტანტი</b>		
IC21-0480504		
<p><b>შ.პ.ს. "ჯორჯიან უოტერ ანდ ფაუნტი"</b>  <small>თბილისი, მეღვა (მზის) ჯუღელის ქუჩა №10</small>  <b>გეინიკური ენსერტივის და კროქტირების დაარბამენი-საროქოქო სასახური</b></p>		
სარქმქტის უქრქტი	თ. სალია	
პროქქტის სელქქვანელი	ნ. ჯაფარიქქი	
შეასრულა	ნ. ჯაფარიქქი	
შეასოქვა	მ. მიღვანქი	
ქალქი მცხეთა, აღმაშენებლის ქუჩაზე წყალსადენის ქსელის რეაბილქტაციის პროქქტი		
თებქრქალი <b>2021</b>		
<b>მიწისქვედა სახანძრო ჰიდრანტი</b>		
მასქტაბი	ფურცელი №	ფურცლები
-	<b>6-7</b>	<b>14</b>



წყალსადენის ტიპური ჭა




მრგვალი ჰების კონსტრუქციული ელემენტების (საპირკველის, რბოლების და ფილების) გადახმის კვანძი

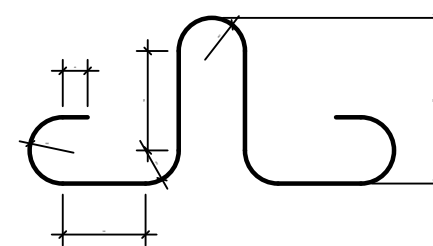
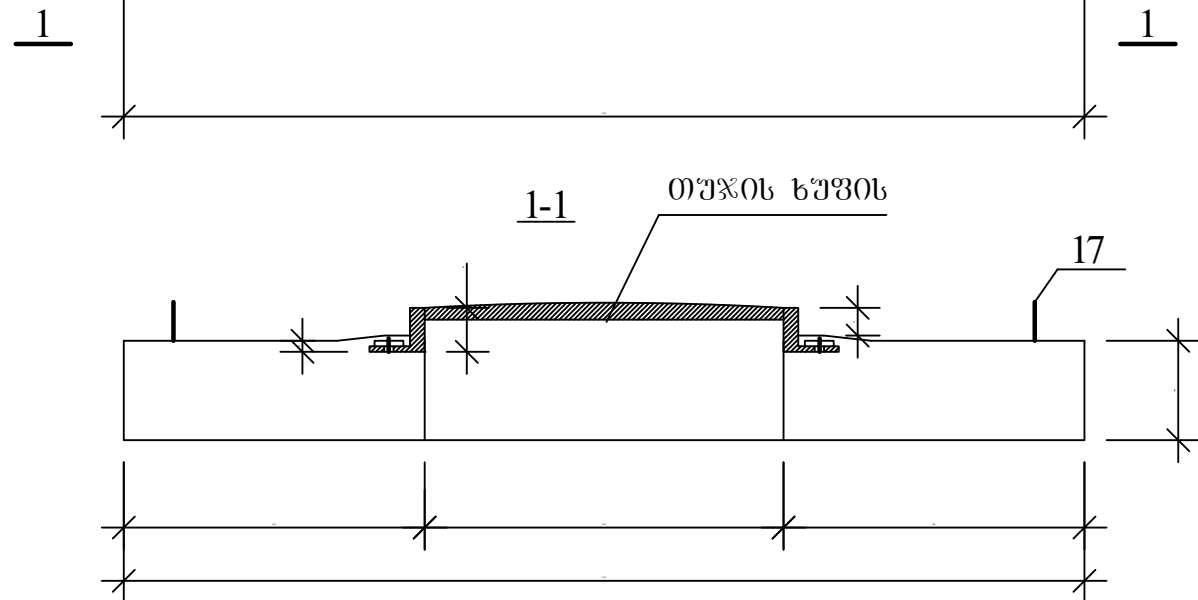
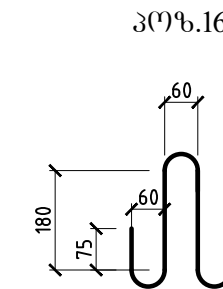
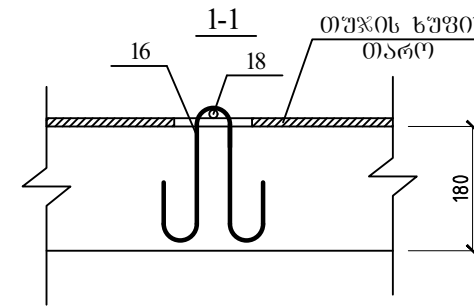
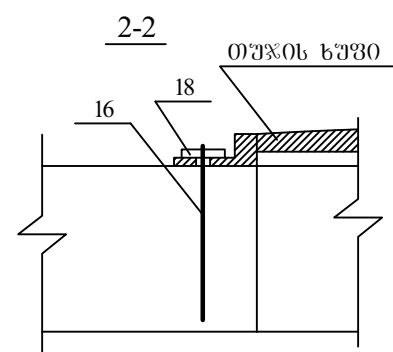
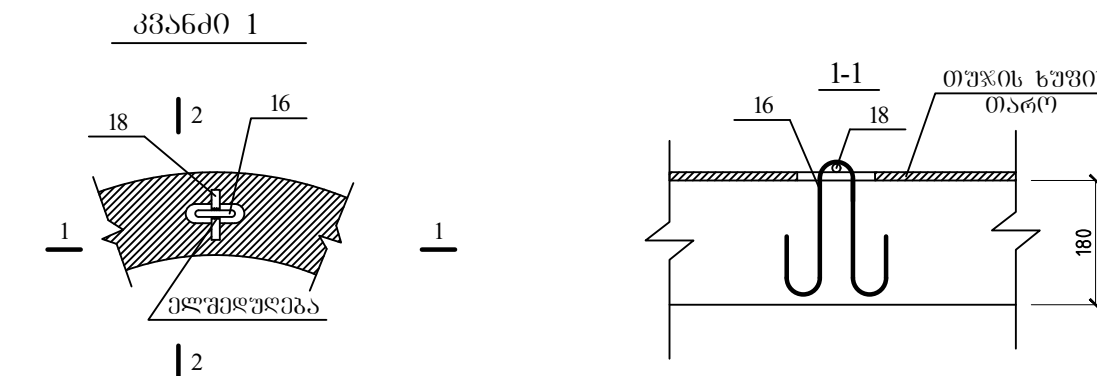
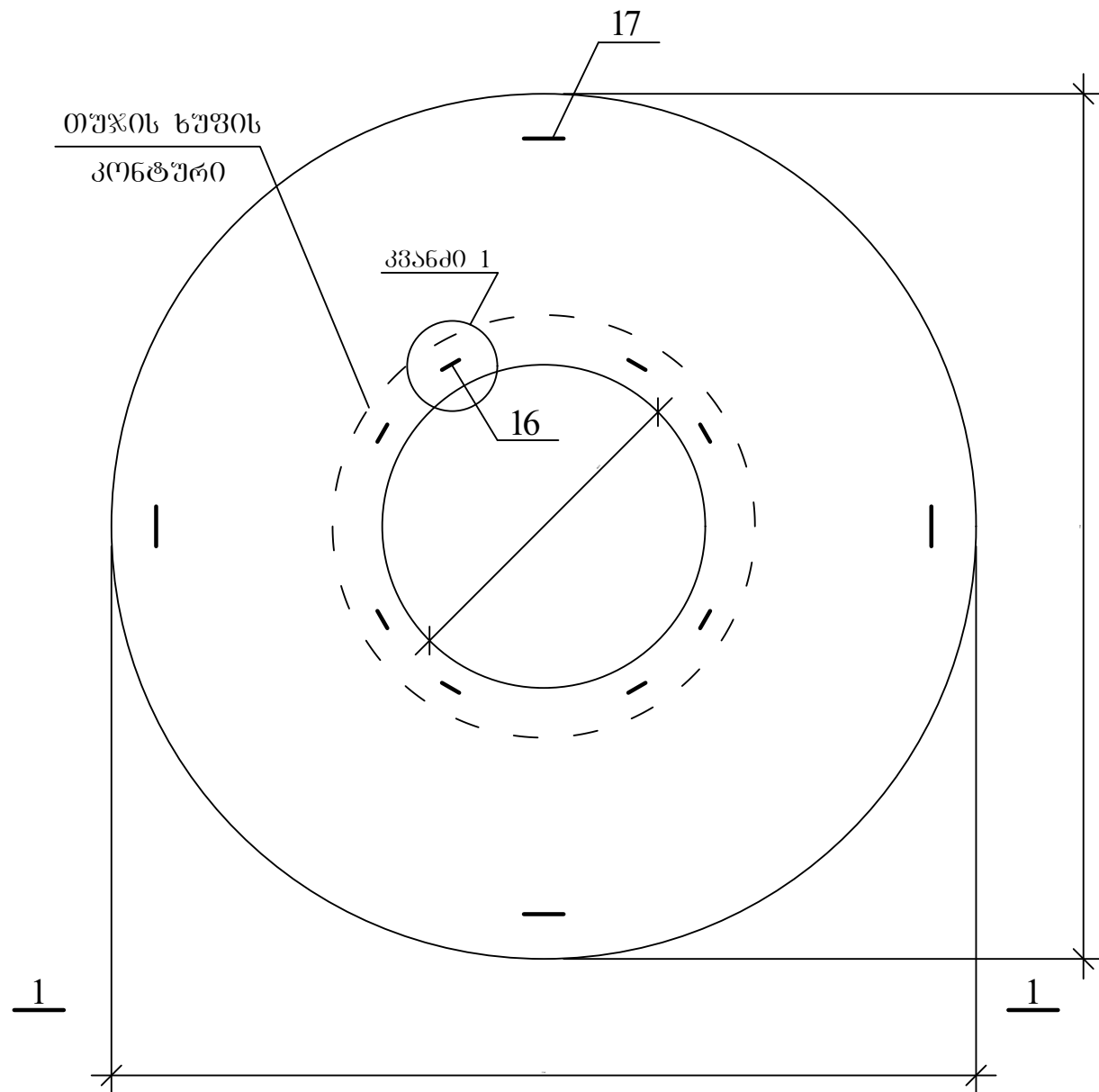


შ ე ნ ი შ რ ე ა :


1. ნახაზების ჩამონათვალი იხილეთ ფურ. №-1
2. ჰების ჰიდროტოლანცია განხორციელდეს ჰის ბარე პერიმეტრზე ბითუმით არა უმცირესი 2 ფენის საერთო სისქით 4-5 მმ.
3. წყალსადენის თხრილის სიღრმის მიხედვით H-1.7 მ და მეტი საშუალოა წარმოების უსაფრთხოების მიზნით უნდა მოეწყოს თხრილის ფერდობის გასაბრუნა. იხ. გასაბრუნის ნახაზი.
4. ანაკრები ჰის რბოლის გადახმა განხორციელდეს ქვიშა-ცემენტის ხსნარით წყალშეუღწევადი დანამატის დამატებით B-7 M-100 W8.
5. ქვიშა-ცემენტის ხსნარის მოცულობა დასაზუსტდეს ალბილზე ჰების კონსტრუქციული ელემენტების ზედაპირების სისწორისა და გეომეტრიული ზომების მიხედვით.
6. იხელმძღვანელოთ კონსტრუქციული ნახაზების მიხედვით.

ფორმატი	სტაბია	პარიანტი
A3	მ.პ.	1
პირობითი აღნიშვნები:		
შენიშვნები:		
<ol style="list-style-type: none"> <li>1. გენგებმა იხ. ფურც. №-4</li> <li>2. სამუშაოების დაწყების წინ გამოკანკულ იქნას არსებული მიწისპირა ფენა კომუნიკაციების ორბანოზაციების წარმომადგენლები გადამკვეთის ალბილების დასაზუსტებლად და შესათანხმებლად</li> </ol>		
დაკვეთი	<b>გლდან-ნაკალაქის გიუნესტენარი</b>	
დაკვეთა	IC21-0480504	
შემსრულებელი	 <p><b>შ.პ.ს. "ჯორჯიან უოთერ ანდ ფაუნტი"</b>          თბილისი, შედეა (ჩხობა) ჯუღელის ქუჩა №10  <b>გაენიჭური ექსპერტიზის და პროექტირების დაარსებები-საარსებო სამსახური</b></p>	
სარეკლამო უფროსი	თ. სალია	
პროექტის ხელმძღვანელი	ნ. ჯაფარიძე	
შეასრულა	ნ. ჯაფარიძე	
შეამოწმა	მ. მონღაძე	
პროექტი	<p>ქალაქი მცხეთა, ალმაშენის ქუჩაზე წყალსადენის ქსელის რეაბილიტაციის პროექტი</p>	
თარიღი	თებერვალი 2021	
ნახაზი		
<b>წყალსადენის ტიპური ჭა: მრგვალი ჰების კონსტრუქციული ელემენტების (საპირკველის, რბოლების და ფილების) გადახმის კვანძი</b>		
მასშტაბი	ფურცელი №	ფურცლები
-	6-8	14

ჭის ანაკრები რკინაბეტონის გაღახურვის ფილა  
(საქალაქო ნახაზი)

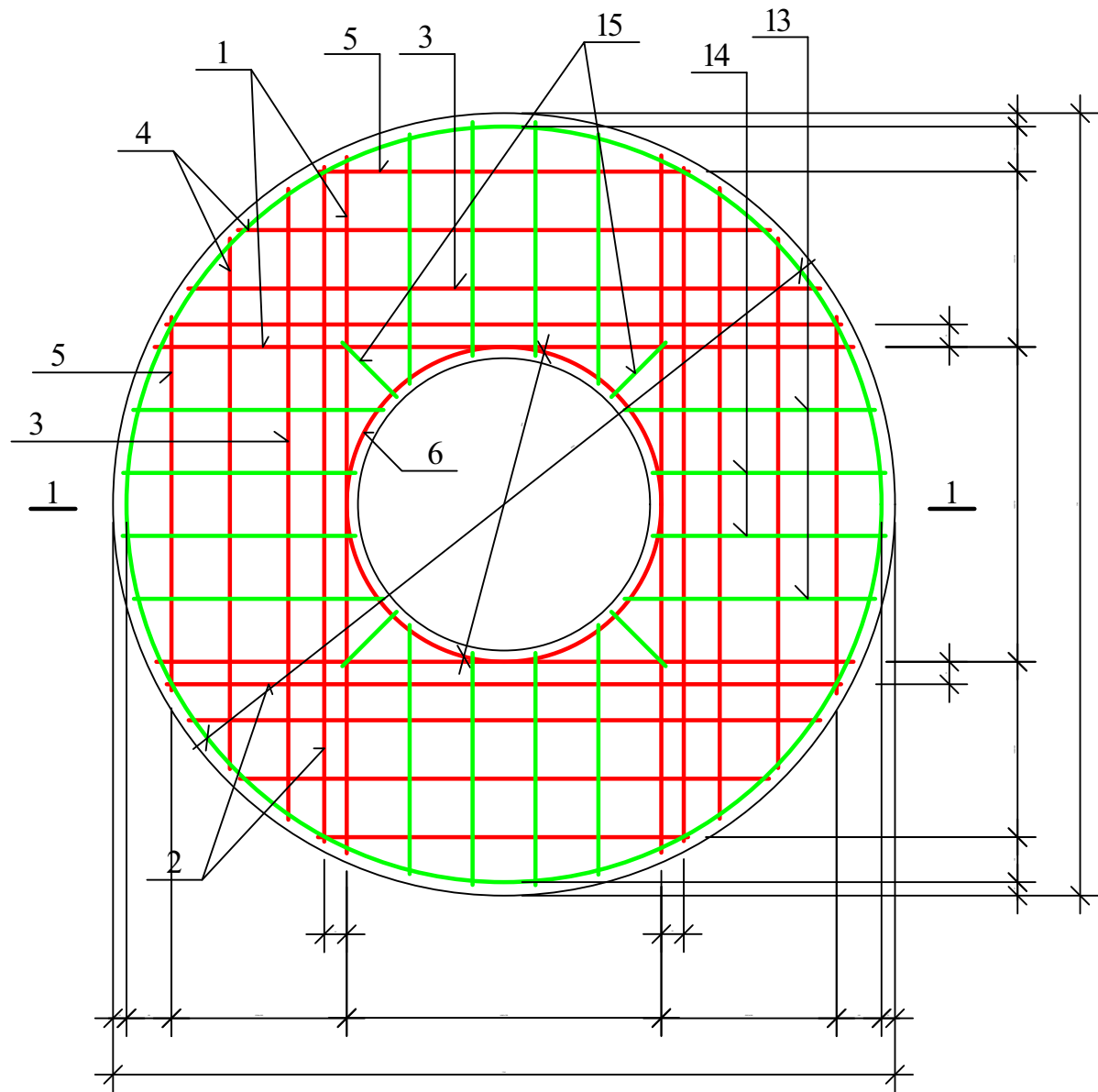


პოზ. 17

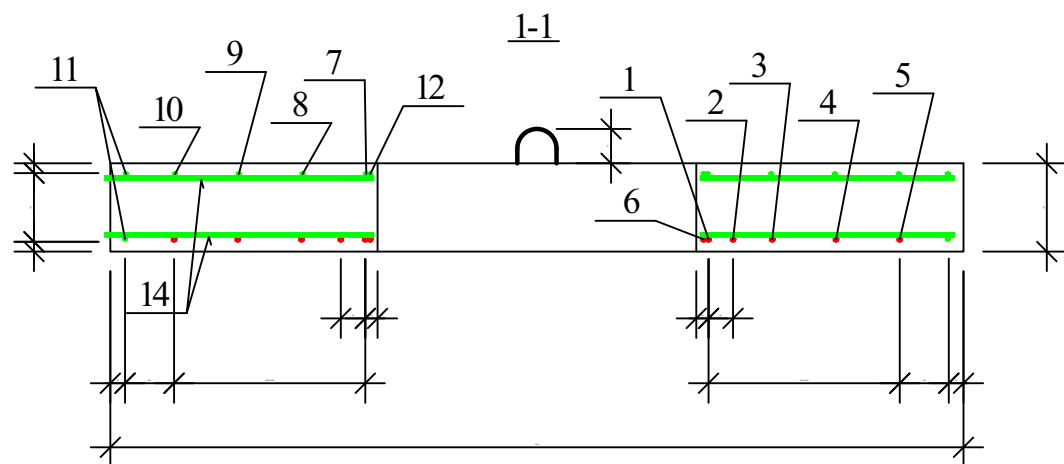
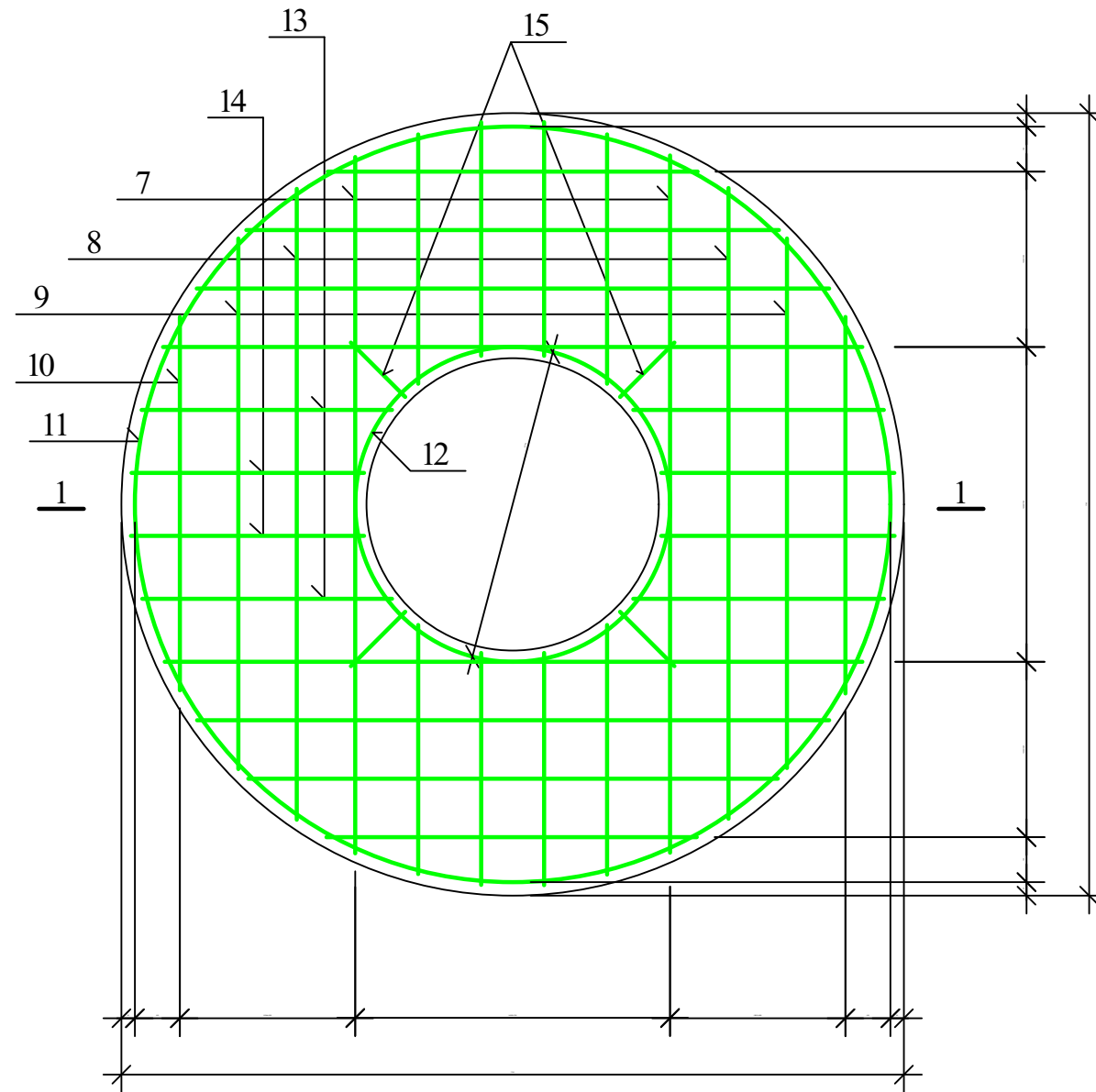
ფორმატი	სტაფია	პარიანტი
A3	მ.პ.	1
პროექტი აღწერილობა:		
შენიშვნა:		
<ol style="list-style-type: none"> <li>ნახაზების ჩამონათვალი და მოკლე განმარტებითი ბარათი იხილეთ ფურ. №1.</li> <li>მშენებლობის დროს დაცული იქნას უსაფრთხოების წესები.</li> <li>სამუშაოების დაწყების წინ გამოიხატოს იქნას არსებული ყველა კომუნიკაციების წარმომადგენლები გადაკვეთის ადგილების დასახუსტებლად და შესათანხმებლად.</li> <li>არსებულ ქუჩაზე საპროექტო ქსელის მოწყობისას ობიექტის და მიმდებარე შენობა ნაგებობების დეფორმაციისა და დაზიანებების თავიდან აცილების მიზნით სამუშაოები წარიმართოს განსაკუთრებული სიფრთხილით.</li> </ol>		
ლაკვიტი	გლდან-ნაკალაქის რიზნესსერვისი	
ლაკვიტია	IC21-0480504	
შეხვედრის კოდი	 <p>შ.პ.ს. "გორჯინი უოთერ ენდ ფაუარი" თბილისი, მუდგა (მზია) ჯუღელის ქუჩა №10 ბაქმიური ენსაირიზის და პროექტირების დაარსებები-საპროექტო სამსახური</p>	
რეზ. ჯგუფის უფროსი	თ. სალია	
პროექტის ხელმძღვანელი	ნ. ჯაფარიძე	
შეასრულა	ბ. ბელაშვილი	
შეამოწმა		
პროექტი	<p>ქალაქი მცხეთა, ალმაშენების ქუჩაზე წყალსადენის ქსელის რეაბილიტაციის პროექტი</p>	
თარიღი	თებერვალი	2021
ნახაზი		
<p>ჭის ანაკრები რკინაბეტონის გაღახურვის ფილა D=1500 მმ (საქალაქო ნახაზი)</p>		
მასშტაბი	ფურცელი №	ფურცლები
	სკ-9	14




ჭის ანაკრები რკინაბეტონის გალახურვის ფილა  
(ქველა შრის არმირება)



ჭის ანაკრები რკინაბეტონის გალახურვის ფილა  
(ზემა შრის არმირება)



ფორმატი	სტაფია	პარიანტი
A3	შ.პ.	1
პროექტი ალმეზიანი:		
შენიშვნები:		
<ol style="list-style-type: none"> <li>ნახევრის ჩამონათვალი და მოკლე განმარტებითი ბარათი იხილეთ ფურ. №1.</li> <li>მშენებლობის დროს დაცული იქნას უსაფრთხოების წესები.</li> <li>სამუშაოების დაწყების წინ გამოიხატოს იქნას არსებული ყველა კომუნიკაციების წარმომადგენლები გადაკეთის ადგილების დასაზუსტებლად და შესათანხმებლად.</li> <li>არსებულ ქუჩაზე საპროექტო ქსელის მოწყობისას ობიექტის და მიმდებარე შენობა ნაგებობების დეფორმაციისა და დაზიანებების თავიდან აცილების მიზნით სამუშაოები წარიმართოს განსაკუთრებული სიფრთხილით.</li> </ol>		
ლაკვეთი	გლანინ-ნაკალაქვის ბიზნესცენტრი	
ლაკვეთი	 <p>შ.პ.ს. "გორჯინი უოთერ ენდ ფაუარი" თბილისი, მუდგა (შხია) ჯუღელის ქუჩა №10 ბაქმიური ენსარტიონს ლა პროექტირების ღეარბაშენი-საპროექტო სასახარი</p>	
რეაბ. ჯგუფის უფროსი	თ. სალია	
პროექტის ხელმძღვანელი	ნ. ჯაფარიძე	
შეასრულა	მ. გელაშვილი	
შეამოწმა		
პროექტი	<p>ქალაქი მცხეთა, ალმაშენების ქუჩაზე წყალსალენის ქსელის რეაბილიტაციის პროექტი</p>	
თარიღი	თებერვალი	2021
ნახაზი		
<p>ჭის ანაკრები რკინაბეტონის გალახურვის ფილა D=1500 მმ (არმირება)</p>		
მასშტაბი	ფურცელი №	ფურცლები
	სკ-10	14

დეტალების უწყისი

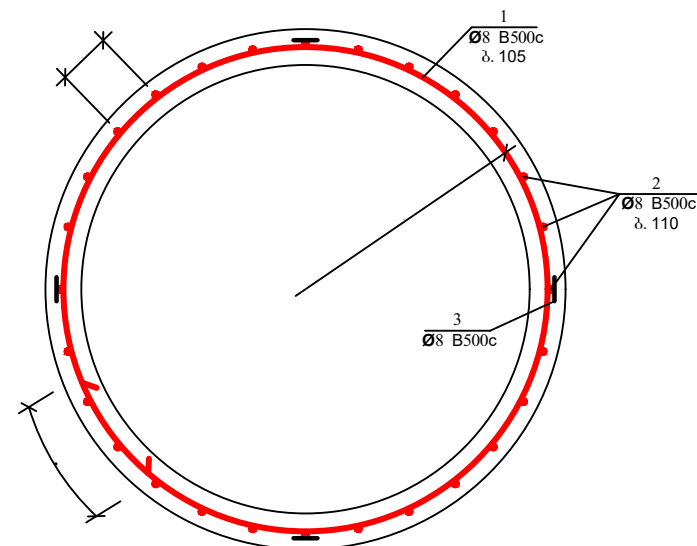
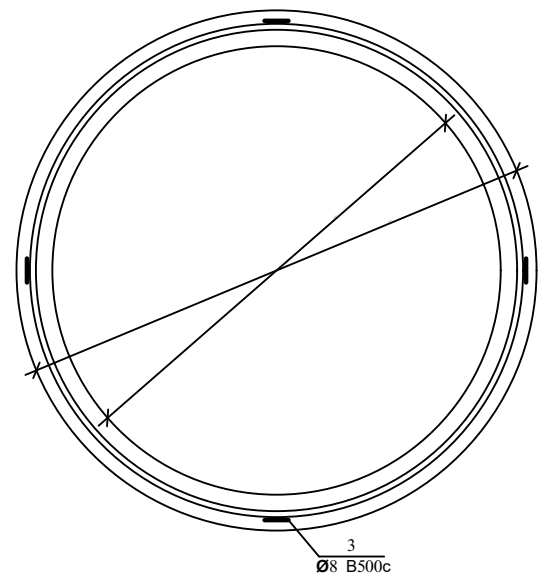
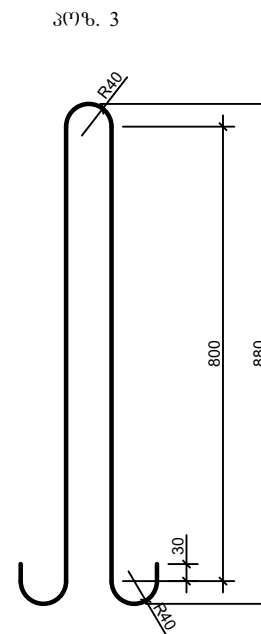
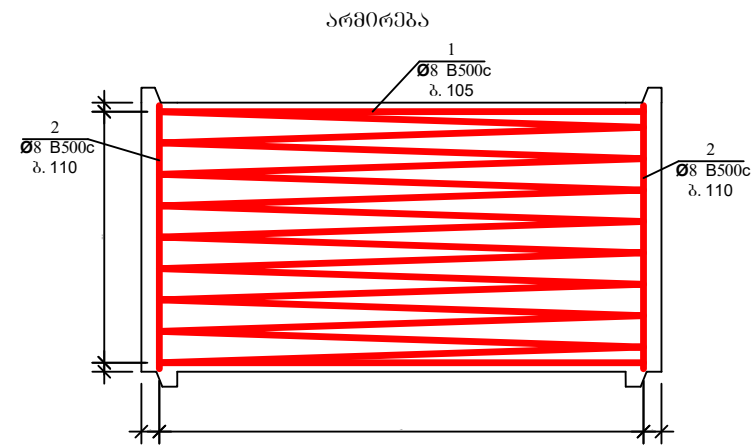
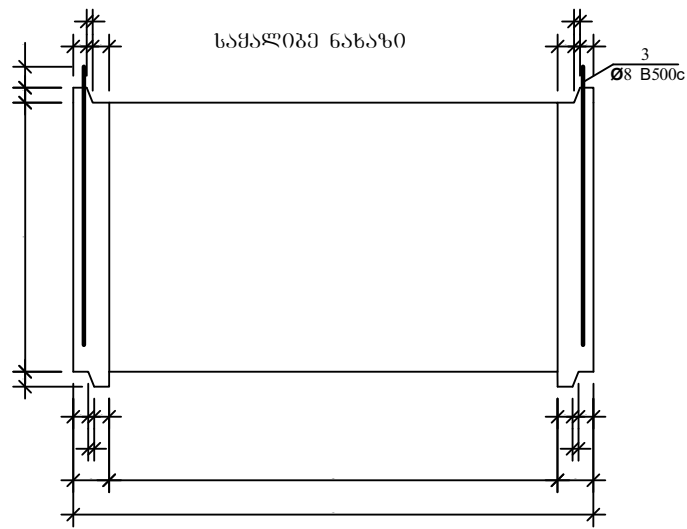
ჰის ანაკრები რკინაბეტონის ბაღახურვის ფილის სპეციფიკაცია

პოზ.	მ ს კ ი ზ ი
6	
7	
11	
12	

პოზ.	ა ღ ნ ი შ ვ ნ ა	დ ა ს ა ხ ე ლ ე ბ ა	რაოდ.	მასა ერთ. კმ	შენიშვნა
<u>დეტალები</u>					
1	Φ 12 A500c	L=1550	4	1.38	25.05 კმ
2		L=1500	4	1.34	
3		L=1410	4	1.25	
4		L=1180	4	1.05	
5		L=820	4	0.73	
6*		L=2300	1	2.05	
7*	Φ 8 B500c	L=1840	4	0.74	24.62 კმ
8		L=1410	4	0.56	
9		L=1180	4	0.47	
10		L=820	4	0.33	
11*		L=5380	2	2.15	
12*		L=2300	1	0.92	
13		L=560	16	0.22	
14		L=520	16	0.21	
15		L=170	8	0.07	
16*		L=600	8	0.24	
17*		L=1005	4	0.4	
18	Φ 10 A500c	L=100	8	0.06	
<u>მასალები</u>					
ბეტონი კლასით B25					
					0.37 მ <sup>3</sup>

ფორმატი	სტაფია	პარონტი
A3	მ.პ.	1
პროექტი აღწერილობა:		
შენიშვნა:		
<ol style="list-style-type: none"> <li>ნახაზების ჩამონათვალი და მოკლე განმარტებითი ბარათი იხილეთ ფურ. №1.</li> <li>მშენებლობის დროს დაცული იქნას უსაფრთხოების წესები.</li> <li>სამუშაოების დაწყების წინ გამოიხატოს იქნას არსებული ყველა კომუნიკაციების წარმომადგენლები გადაკვეთის ადგილების დასაზუსტებლად და შესათანხმებლად.</li> <li>არსებულ ქუჩაზე საპროექტო ქსელის მოწყობისას ობიექტის და მიმდებარე შენობა ნაგებობების დეფორმაციისა და დაზიანებების თავიდან აცილების მიზნით სამუშაოები წარიმართოს განსაკუთრებული სიფრთხილით.</li> </ol>		
ლაკვიტი	<b>გოლან-ნაკალავეის გინეზსებრი</b>	
ლაკვიტი		
შენიშვნა	<b>შ.პ.ს. "ჯორჯიან უოთერ ენდ შაუერ"</b> თბილისი, მგფა (შსა) ჯუღელის ქუჩა №10 ბანკური ანგარიხის და პროკურატორის დაკავშირების-საპროექტო სამსახური	
რეზ. ჯგუფის უფროსი	თ. სალია	
პროექტის ხელმძღვანელი	ნ. ჯაფარიძე	
შეასრულა	მ. გელაშვილი	
შეამოწმა		
პროექტი	ძალაში მცხემთა, აღმაშენებლის ქუჩაზე წყალსადენის ქსელის რეაბილიტაციის პროექტი	
თარიღი	თებერვალი 2021	
ნახაზი	<b>ჰის ანაკრები რკინაბეტონის ბაღახურვის ფილა D=1500 მ სპეციფიკაცია</b>	
მასშტაბი	ფურცელი №	ფურცლები
	სკ-11	14





ჭის ანაკრები რკინაბეტონის რბოლის სპეციფიკაცია

პოზ.	აღნიშვნა	დასახელება	რაოდ.	მასა ერთ. კვ	შენიშვნა
		<u>დეტალები</u>			
1*		Φ 8 B500c L=51468	—	—	20.59კვ
2*		L=870	46	0.35	16.1კვ
3*		L=1980	4	0.79	3.17კვ
		<u>მასალები</u>			
		ბეტონი კლასი B25			0.55 მ <sup>3</sup>

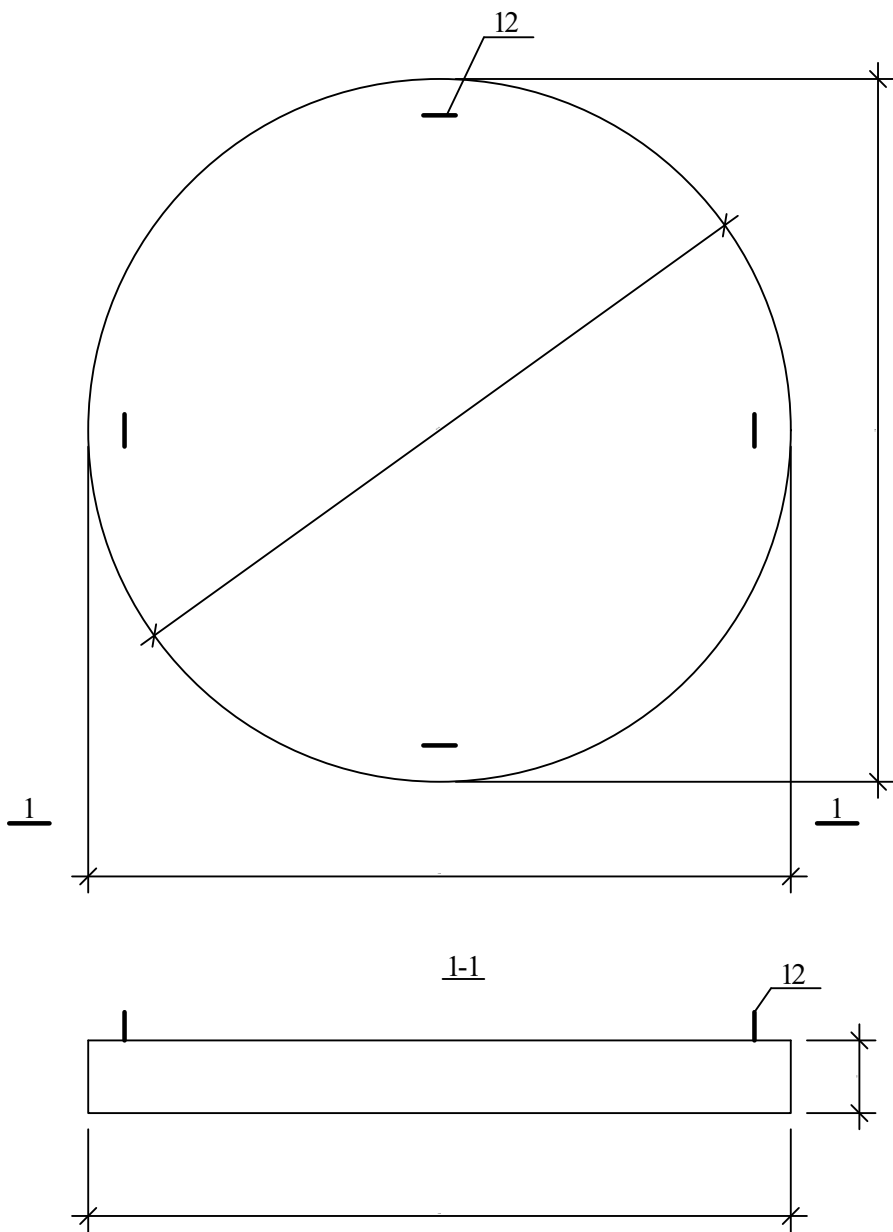
დეტალების უწყისი

პოზ.	შეკითხვა
1	

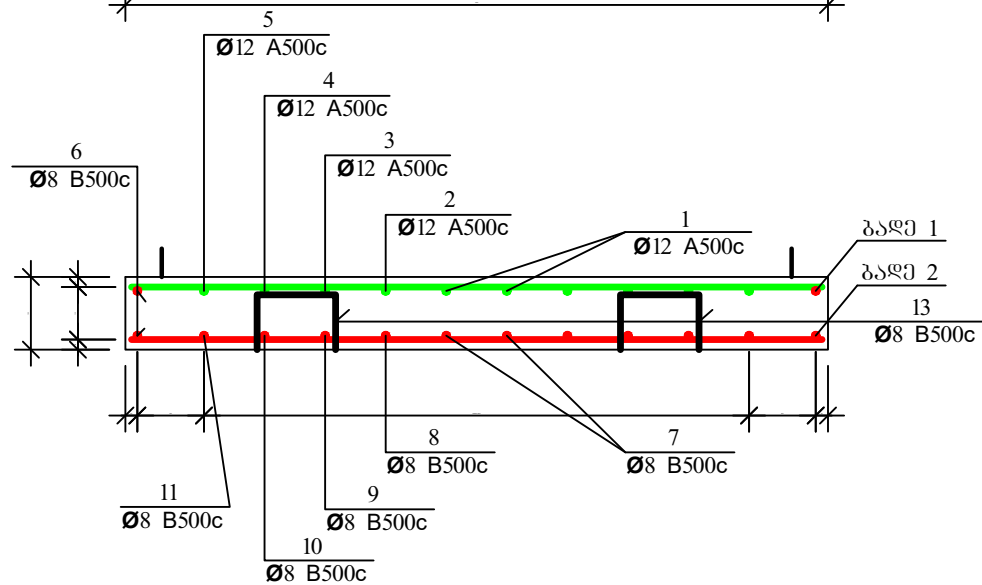
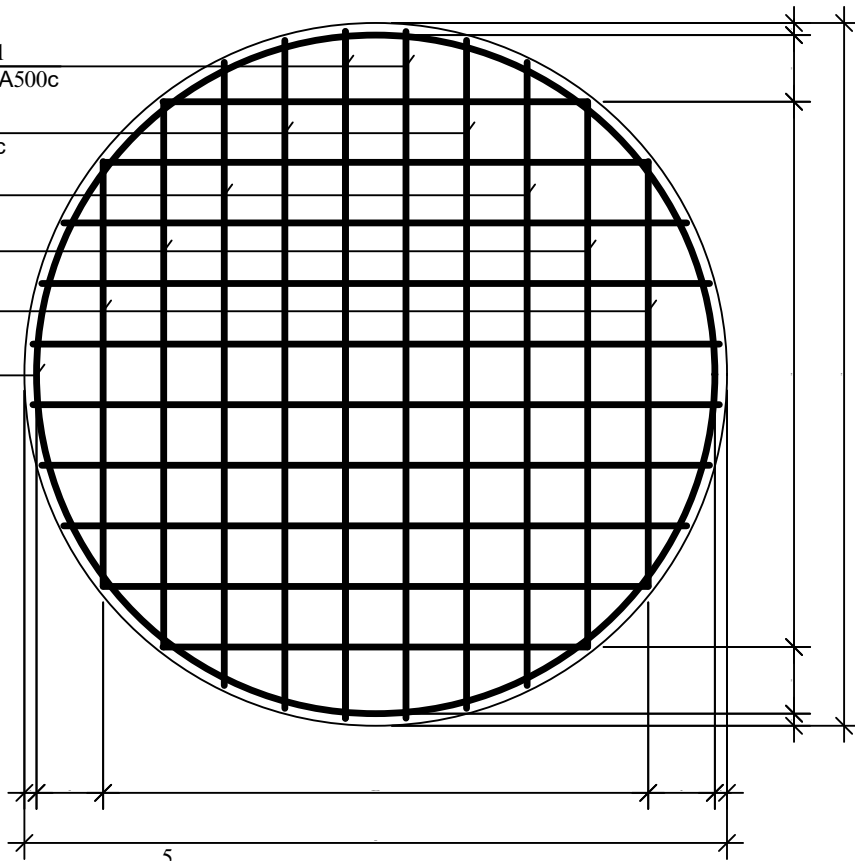
ფორმატი	სტაბია	პარიანტი
A3	მ.პ.	1
პროექტი აღნიშვნა:		
შენიშვნა:		
<ol style="list-style-type: none"> <li>ნახაზების ჩამონათვალი და მოკლე განმარტებითი ბარათი იხილეთ ფურ. №1.</li> <li>მშენებლობის დროს დაცული იქნას უსაფრთხოების წესები.</li> <li>სამუშაოების დაწყების წინ გამოიხატოს იქნას არსებული ყველა კომუნიკაციების წარმომადგენლები გადაკეთის ადგილების დასაზუსტებლად და შესათანხმებლად.</li> <li>არსებულ ქუჩაზე საპროექტო ქსელის მოწყობისას ობიექტის და მიმდებარე შენობა ნაგებობების დეფორმაციისა და დაზიანებების თავიდან აცილების მიზნით სამუშაოები წარიმართოს განსაკუთრებული სიფრთხილით.</li> </ol>		
ლაკვიტი	გლდან-ნაკალაქის რიზნისუბრაი	
ლაკვიტი		
შეხვედრისპალი		
რეზ. ზღუდის უწყისი	თ. ხალია	
პროექტის ხელმძღვანელი	ნ. ჯაფარიძე	
შეასრულა	მ. გვამყვილიძე	
შეამოწმა		
პროექტი	<p>ქალაქი მცხეთა, აღმაშენებლის ქუჩაზე წყალსადენის ქსელის რეაბილიტაციის პროექტი</p>	
თარიღი	თებერვალი 2021	
ნახაზი		
ჭის ანაკრები რკინაბეტონის რბოლი D=1500 მმ H=900 მმ		
მასშტაბი	ფურცელი №	ფურცლები
	სკ-12	14

ჭის ანაკრები რკინაბეტონის ძირი D=1500  
(სამალბე ნახაზი)

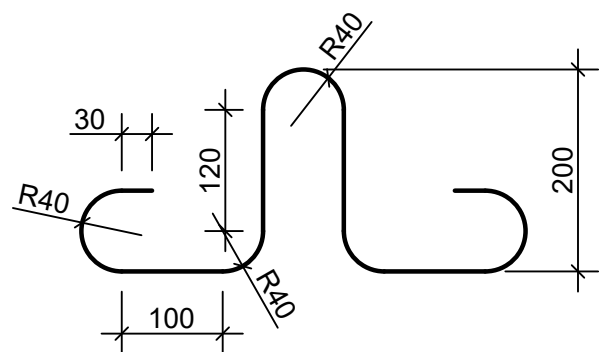
არმირება  
ბაღე 1; ბაღე 2




- 7  $\varnothing 8$  B500c 1  $\varnothing 12$  A500c
- 8  $\varnothing 8$  B500c 2  $\varnothing 12$  A500c
- 9  $\varnothing 8$  B500c 3  $\varnothing 12$  A500c
- 10  $\varnothing 8$  B500c 4  $\varnothing 12$  A500c
- 11  $\varnothing 8$  B500c 5  $\varnothing 12$  A500c
- 6  $\varnothing 8$  B500c



პოზ. 12

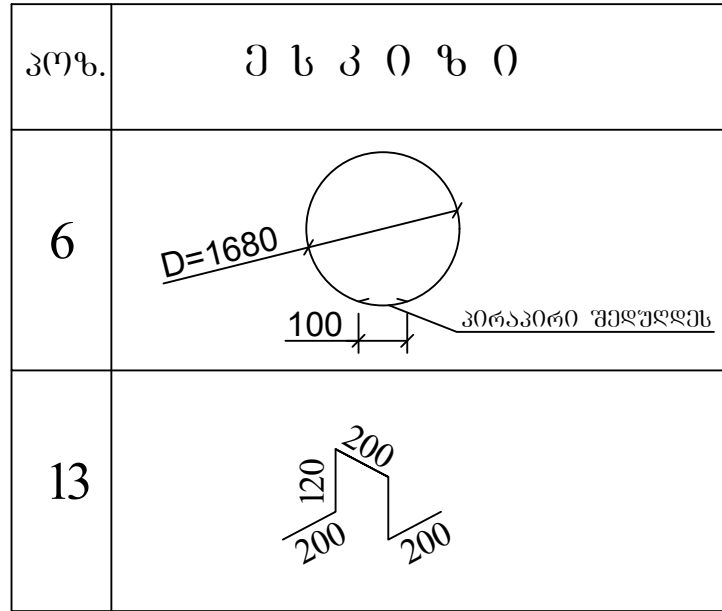


ფორმატი	სტაფია	პარიანტი
A3	მ.პ.	1
პროექტი ალნაგეგმა:		
შენიშვნები:		
<ol style="list-style-type: none"> <li>ნახაზების ჩამონათვალი და მოკლე განმარტებითი ბარათი იხილეთ ფურ. №1.</li> <li>მშენებლობის დროს დაცული იქნას უსაფრთხოების წესები.</li> <li>სამუშაოების დაწყების წინ გამოიხატოს იქნას არსებული ყველა კომუნიკაციების წარმომადგენლები გადაკვეთის ადგილების დასაზუსტებლად და შესათანხმებლად.</li> <li>არსებულ ქუჩაზე საპროექტო ქსელის მოწყობისას ობიექტის და მიმდებარე შენობა ნაგებობების დეფორმაციისა და დაზიანებების თავიდან აცილების მიზნით სამუშაოები წარიმართოს განსაკუთრებული სიფრთხილით.</li> </ol>		
ლაკვეთი	გულან-ნაკალაუვის გიზნისუბრაი	
ლაკვეთი	შენიშვნები	
ლაკვეთი	 <p>შ.პ.ს. "გორჯინ უოთერ ენდ ფაუნტი" თბილისი, მდ.გა (მზა) ფულის ქუჩა №10 ბაქმიური ენაარბონს და პროპიარბონს დაარბაბანი-სარბობო სბსბარი</p>	
რბბ. ზბუბის უბრბის	0. სბლია	
არბბბბის სბლბბბბბბბ	ნ. ზბზბრბბ	
შბსბბბ	ბ. ბბბბბბბ	
შბბბბ		
არბბბბ	<p>ქბლბბ მბბბბ, ალბბბბბბბბს ქუჩაზე უბბბბბბბბს სბბბბ რბბბბბბბბბბბს პრობბბბ</p>	
თბრბბ	თბბბბბბ	2021
ნახაზი		
<p>ჭის ანაკრები რკინაბეტონის ძირი D=1500 მმ</p>		
მბსბბბ	ფურცბლი №	ფურცბბბ
	სკ-13	14




დეტალების უწყისი

ჭის ანაკრები რკინაბეტონის ძირის სპეციფიკაცია



პოზ.	ა ღ ნ ი შ ვ ნ ა	დ ა ს ა ხ ე ლ ე ბ ა	რაოდ.	მასა ერთ. კვ	შენიშვნა
<u>დეტალები</u>					
1	ბაღე 1	Φ 12 A500c L=1700	4	1.51	25.96 კვ
2	ბაღე 1	L=1660	4	1.48	
3	ბაღე 1	L=1540	4	1.37	
4	ბაღე 1	L=1350	4	1.20	
5	ბაღე 1	L=1050	4	0.93	
6*		Φ 8 B500c L=5400	2	2.16	18.94 კვ
7	ბაღე 2	L=1700	4	0.68	
8	ბაღე 2	L=1660	4	0.66	
9	ბაღე 2	L=1540	4	0.62	
10	ბაღე 2	L=1350	4	0.54	
11	ბაღე 2	L=1050	4	0.42	
12*		L=1005	4	0.4	
13*		L=840	4	0.34	
<u>მასალები</u>					
		ბეტონი კლასით B25			0.43 მ <sup>3</sup>

ფორმატი	სტაფია	პარიანტი
A3	მ.პ.	1
პროექტი აღნიშნული:		
შენიშვნა:		
<p>1. ნახების ჩამონათვალი და მოკლე განმარტებითი ბარათი იხილეთ ფურ. №1.</p> <p>2. მშენებლობის დროს დაცული იქნას უსაფრთხოების წესები.</p> <p>3. სამუშაოების დაწყების წინ გამოისახებულ იქნას არსებული ყველა კომუნიკაციების წარმომადგენლები გადაკვეთის ადგილების დასაზუსტებლად და შესთანხმებლად.</p> <p>4. არსებულ ქუჩაზე საპროექტო ქსელის მოწყობისას ობიექტის და მიმდებარე შენობა ნაგებობების დეფორმაციისა და დაზიანებების თავიდან აცილების მიზნით სამუშაოები წარიმართოს განსაკუთრებული სიფრთხილით.</p>		
ლაკვეთი	გლდან-ნაკალაქის რიზნისუბრაი	
ლაკვეთი		
შენიშვნა	 <p>შ.პ.ს. "ჯორჯიან უოთერ ენდ შაუერი" თბილისი, მღვდა (შხია) ჯუღელის ქუჩა №10 ბაქმიური ინჟინერიისა და პროექტირების დაარსება-საპროექტო სამსახური</p>	
რეპ. ჯგუფის უფროსი	თ. ხალაია	
პროექტის ხელმძღვანელი	ნ. ჯაფარიძე	
შეასრულა	მ. გელაშვილი	
შეამოწმა		
პროექტი	<p>ქალაქი მცხეთა, აღმაშენებლის ქუჩაზე წყალსადენის ტანლის რეაბილიტაციის პროექტი</p>	
თარიღი	თებერვალი 2021	
ნახაზი		
ჭის ანაკრები რკინაბეტონის ძირი D=1500 მმ; სპეციფიკაცია		
მასშტაბი	ფურცელი №	ფურცლები
	სკ-14	14